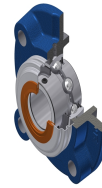


Technisches Datenblatt PDF

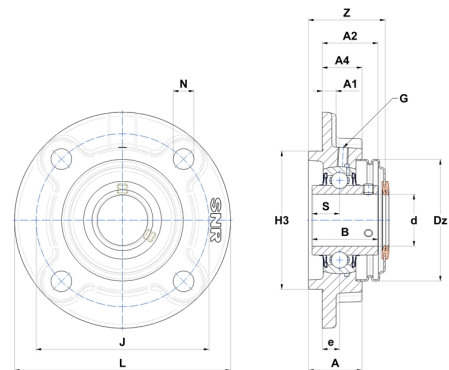
UCFC20824L4CC



Gehäuselagereinheiten

Grauguss-Gehäuse, Spannlager mit Klemmschrauben, L4 Dichtungssystem

Technische Eigenschaften	
B	49,20 mm
A	36 mm
A1	9 mm
A2	41,20 mm
A4	26 mm
d	38,10 mm
Dz	88 mm
e	11 mm
G	M6x1
H3	100
J	120 mm
L	145 mm
N	14 mm
s1	24,60 mm
S	19 mm
Z	55,70 mm



Produktleistung	
C	29,60 kN
C0	18,20 kN
T min.	-20 °C
T max.	100 °C

Andere Merkmale	
Gewicht	2,16 kg
Empfohlenes Anzugsmoment für Befestigungsschraube	8 Nm
Bezeichnung des Gehäuses	FC208N
Bezeichnung des Lagers	UC20824G2L4
Bezeichnung der geschlossenen Endabdeckung	SCC208