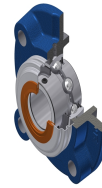


Technisches Datenblatt PDF

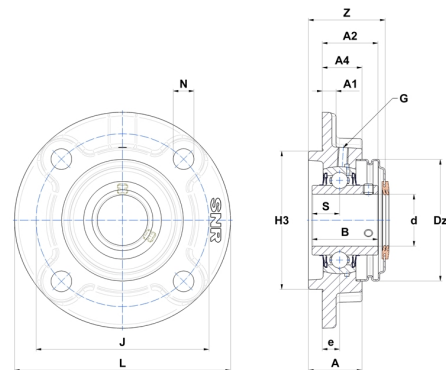
UCFC20619L4CC



Gehäuselagereinheiten

Grauguss-Gehäuse, Spannager mit Klemmschrauben, L4 Dichtungssystem

Technische Eigenschaften	
B	38,10 mm
A	31 mm
A1	8 mm
A2	32,20 mm
A4	23 mm
d	30,16 mm
Dz	70 mm
e	10 mm
G	M6x1
H3	80
J	100 mm
L	125 mm
N	12 mm
s1	19,05 mm
S	15,90 mm
Z	44,40 mm



Produktleistung	
C	19,50 kN
C0	11,20 kN
T min.	-20 °C
T max.	100 °C

Andere Merkmale	
Gewicht	1,36 kg
Empfohlenes Anzugsmoment für Befestigungsschraube	3,70 Nm
Bezeichnung des Gehäuses	FC206N
Bezeichnung des Lagers	UC20619G2L4
Bezeichnung der geschlossenen Endabdeckung	SCC206