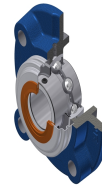


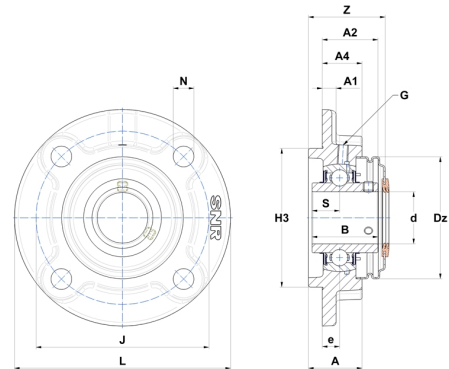
Technisches Datenblatt PDF UCFC205T04CC



Gehäuselagereinheiten

Grauguss-Gehäuse, Spannlager mit Klemmschrauben, Dichtung mit Schleuderscheibe für Anwendungen bei niedrigen Temperaturen

Technische Eigenschaften	
B	34 mm
A	27 mm
A1	7 mm
A2	29,70 mm
A4	21 mm
d	25 mm
Dz	60 mm
e	10 mm
G	M6x1
H3	70
J	90 mm
L	115 mm
N	12 mm
s1	17 mm
S	14,30 mm
Z	39,10 mm



Produktleistung	
C	14 kN
C0	7,88 kN
T min.	-40 °C
T max.	100 °C

Andere Merkmale	
Gewicht	1,05 kg
Empfohlenes Anzugsmoment für Befestigungsschraube	5,50 Nm
Bezeichnung des Gehäuses	FC205N
Bezeichnung des Lagers	UC205G2T04
Bezeichnung der geschlossenen Endabdeckung	SCC205