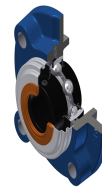


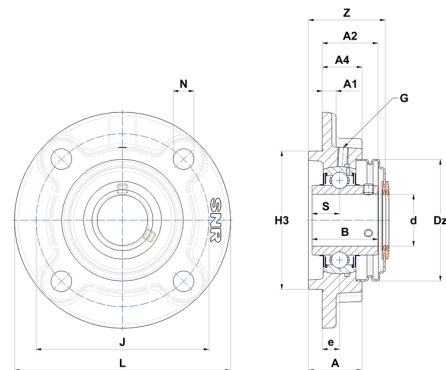
## Technisches Datenblatt PDF UCFC203T20CC



### Gehäuselagereinheiten

Grauguss-Gehäuse, Spannlager mit Klemmschrauben, Labyrinthdichtung, für Anwendungen bei hohen Temperaturen

Technische Eigenschaften	
B	31 mm
A	25,50 mm
A1	6 mm
A2	28,30 mm
A4	20,50 mm
d	17 mm
Dz	54 mm
e	10 mm
G	M6x1
H3	62
J	78 mm
L	100 mm
N	12 mm
s1	15,50 mm
S	12,70 mm
Z	37 mm



Produktleistung	
C	12,80 kN
C0	6,65 kN
T min.	-20 °C
T max.	200 °C

Andere Merkmale	
Gewicht	0,71 kg
Empfohlenes Anzugsmoment für Befestigungsschraube	5,50 Nm
Bezeichnung des Gehäuses	FC204N
Bezeichnung des Lagers	UC203G2T20
Bezeichnung der geschlossenen Endabdeckung	SCC204