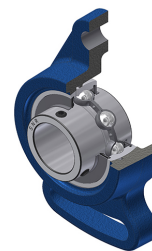


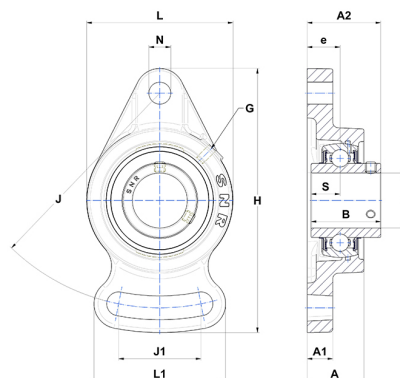
## Technisches Datenblatt PDF UCFA21030T04



### Gehäuselagereinheiten

Grauguss-Gehäuse, Spannlager mit Klemmschrauben, Dichtung mit Schleuderscheibe für Anwendungen bei niedrigen Temperaturen

Technische Eigenschaften	
B	51,60 mm
A	40 mm
A1	18 mm
A2	54,60 mm
d	47,63 mm
e	22 mm
G	M6x1
H	190 mm
H	190 mm
J	157 mm
J1	76 mm
L	115 mm
L1	94 mm
N	15 mm
s1	25,80 mm
S	19 mm



Produktleistung	
C	35,10 kN
C0	23,20 kN
T min.	-40 °C
T max.	100 °C

Andere Merkmale	
Gewicht	2,27 kg
Empfohlenes Anzugsmoment für Befestigungsschraube	16,80 Nm
Bezeichnung des Gehäuses	FA210
Bezeichnung des Lagers	UC21030G2T04