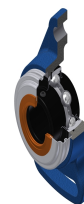


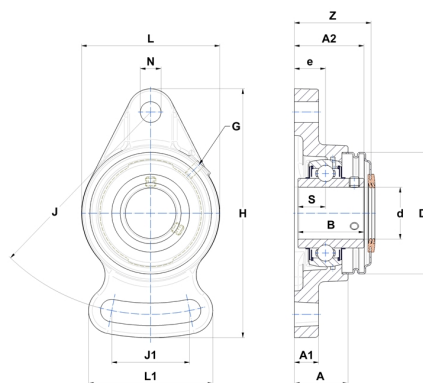
## Technisches Datenblatt PDF UCFA20618T20CC



### Gehäuselagereinheiten

Grauguss-Gehäuse, Spannlager mit Klemmschrauben, Labyrinthdichtung, für Anwendungen bei hohen Temperaturen

Technische Eigenschaften	
B	38,10 mm
A	31 mm
A1	14 mm
A2	40,20 mm
d	28,58 mm
Dz	70 mm
e	18 mm
G	M6x1
H	144 mm
H	144 mm
J	117 mm
J1	58 mm
L	80 mm
L1	72 mm
N	12 mm
s1	19,05 mm
S	15,90 mm
Z	44,40 mm



Produktleistung	
C	19,50 kN
C0	11,20 kN
T min.	-20 °C
T max.	200 °C

Andere Merkmale	
Gewicht	0,99 kg
Empfohlenes Anzugsmoment für Befestigungsschraube	3,70 Nm
Bezeichnung des Gehäuses	FA206N
Bezeichnung des Lagers	UC20618G2T20
Bezeichnung der geschlossenen Endabdeckung	SCC206