

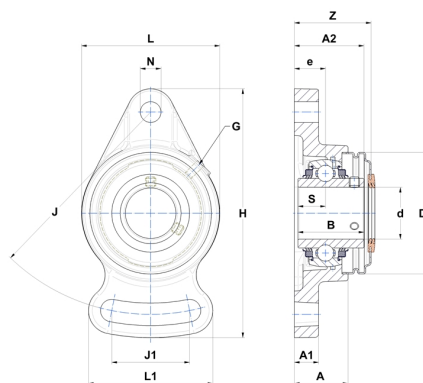
Technisches Datenblatt PDF UCFA20516L3CC



Gehäuselagereinheiten

Grauguss-Gehäuse, Spannlager mit Klemmschrauben, Dreifach-Lippendichtung

Technische Eigenschaften	
B	34 mm
A	27 mm
A1	14 mm
A2	35,70 mm
d	25,40 mm
Dz	60 mm
e	16 mm
G	M6x1
H	125 mm
H	125 mm
J	98 mm
J1	51 mm
L	68 mm
L1	65 mm
N	12 mm
s1	17 mm
S	14,30 mm
Z	39,60 mm



Produktleistung	
C	14 kN
C0	7,88 kN
T min.	-20 °C
T max.	100 °C

Andere Merkmale	
Gewicht	0,64 kg
Empfohlenes Anzugsmoment für Befestigungsschraube	3,70 Nm
Bezeichnung des Gehäuses	FA205N
Bezeichnung des Lagers	UC20516G2L3
Bezeichnung der geschlossenen Endabdeckung	SCC205