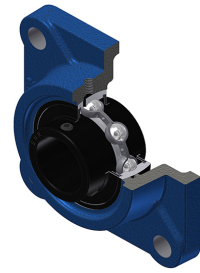


Technisches Datenblatt PDF

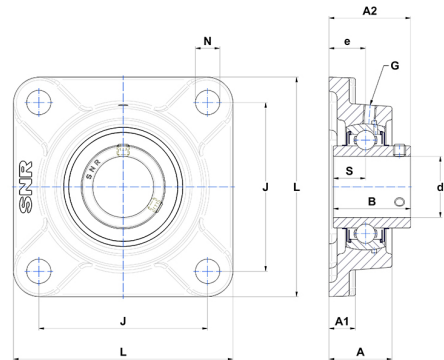
UCF328T20



Gehäuselagereinheiten

Grauguss-Gehäuse, Spannlager mit Klemmschrauben, Labyrinthdichtung, für Anwendungen bei hohen Temperaturen

Technische Eigenschaften	
B	145 mm
A	125 mm
A1	55 mm
A2	161 mm
d	140 mm
e	75 mm
G	M10x1
J	350 mm
L	450 mm
N	41 mm
s1	72,50 mm
S	59 mm



Produktleistung	
C	275 kN
C0	272 kN
T min.	-20 °C
T max.	200 °C

Andere Merkmale	
Gewicht	84,70 kg
Empfohlenes Anzugsmoment für Befestigungsschraube	120 Nm
Bezeichnung des Gehäuses	F328
Bezeichnung des Lagers	UC328G2T20