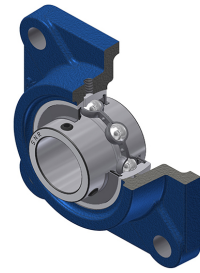


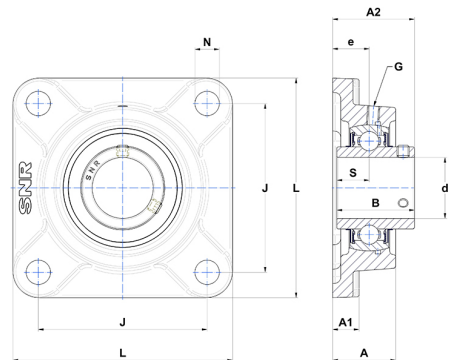
Technisches Datenblatt PDF UCF.324T04



Gehäuselagereinheiten

Grauguss-Gehäuse, Spannlager mit Klemmschrauben, Dichtung mit Schleuderscheibe für Anwendungen bei niedrigen Temperaturen

Technische Eigenschaften	
B	126 mm
A	110 mm
A1	40 mm
A2	140 mm
d	120 mm
e	65 mm
G	M10x1
J	290 mm
L	370 mm
N	41 mm
s1	63 mm
S	51 mm



Produktleistung	
C	228 kN
C0	208 kN
T min.	-40 °C
T max.	100 °C

Andere Merkmale	
Gewicht	49,20 kg
Empfohlenes Anzugsmoment für Befestigungsschraube	75 Nm
Bezeichnung des Gehäuses	F324
Bezeichnung des Lagers	UC324G2T04