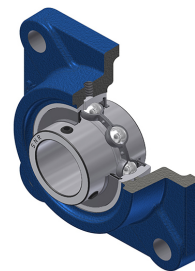


Technisches Datenblatt PDF

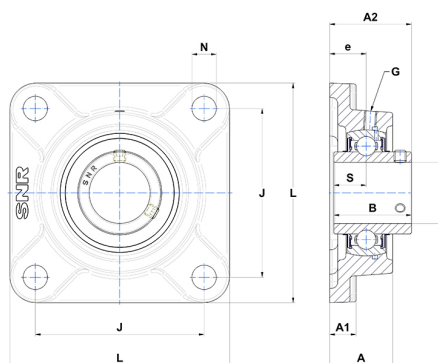
UCF31443T04



Gehäuselagereinheiten

Grauguss-Gehäuse, Spannlager mit Klemmschrauben, Dichtung mit Schleuderscheibe für Anwendungen bei niedrigen Temperaturen

Technische Eigenschaften	
B	78 mm
A	61 mm
A1	25 mm
A2	81 mm
d	68,26 mm
e	36 mm
G	M10x1
J	178 mm
L	226 mm
N	25 mm
s1	39 mm
S	33 mm



Produktleistung	
C	104,26 kN
C0	68 kN
T min.	-40 °C
T max.	100 °C

Andere Merkmale	
Gewicht	9,50 kg
Empfohlenes Anzugsmoment für Befestigungsschraube	27,10 Nm
Bezeichnung des Gehäuses	F314
Bezeichnung des Lagers	UC31443G2T04