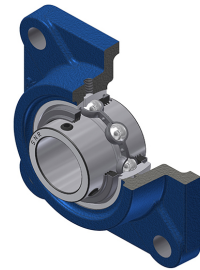


Technisches Datenblatt PDF

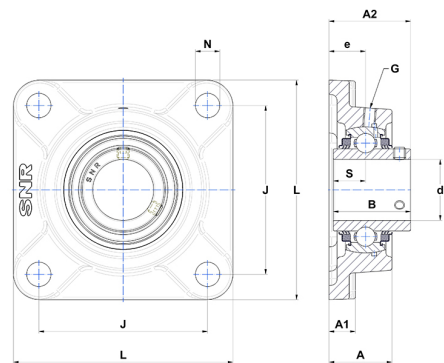
UCF21752L3



Gehäuselagereinheiten

Grauguss-Gehäuse, Spannlager mit Klemmschrauben, Dreifach-Lippendichtung

Technische Eigenschaften	
B	85,70 mm
A	63 mm
A1	24 mm
A2	87,60 mm
d	82,55 mm
e	36 mm
G	M10x1
J	175 mm
L	220 mm
N	23 mm
s1	42,85 mm
S	34,10 mm



Produktleistung	
C	83,20 kN
C0	63,80 kN
T min.	-20 °C
T max.	100 °C

Andere Merkmale	
Gewicht	8,72 kg
Empfohlenes Anzugsmoment für Befestigungsschraube	27,10 Nm
Bezeichnung des Gehäuses	F217
Bezeichnung des Lagers	UC21752G2L3