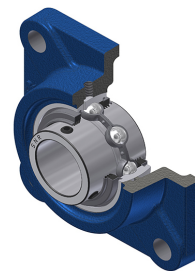


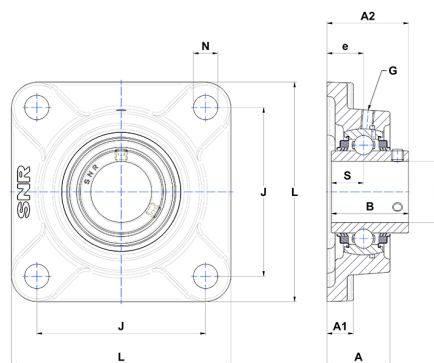
Technisches Datenblatt PDF UCF21030L3



Gehäuselagereinheiten

Grauguss-Gehäuse, Spannlager mit Klemmschrauben, Dreifach-Lippendichtung

Technische Eigenschaften	
B	51,60 mm
A	40 mm
A1	16 mm
A2	54,60 mm
d	47,63 mm
e	22 mm
G	M6x1
J	111 mm
L	143 mm
N	16 mm
s1	25,80 mm
S	19 mm



Produktleistung	
C	35,10 kN
C0	23,20 kN
T min.	-20 °C
T max.	100 °C

Andere Merkmale	
Gewicht	2,57 kg
Empfohlenes Anzugsmoment für Befestigungsschraube	16,80 Nm
Bezeichnung des Gehäuses	F210
Bezeichnung des Lagers	UC21030G2L3