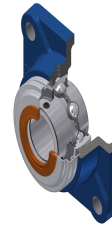


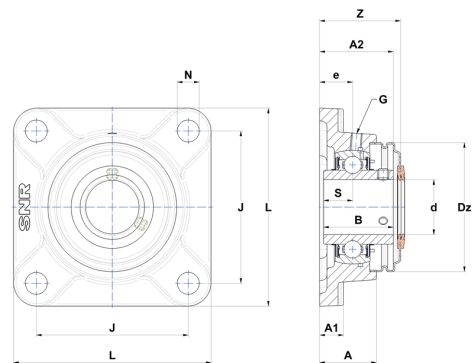
Technisches Datenblatt PDF UCF208T04CC



Gehäuselagereinheiten

Grauguss-Gehäuse, Spannlager mit Klemmschrauben, Dichtung mit Schleuderscheibe für Anwendungen bei niedrigen Temperaturen

Technische Eigenschaften	
B	49,20 mm
A	36 mm
A1	15 mm
A2	51,20 mm
d	40 mm
Dz	88 mm
e	21 mm
G	M6x1
J	102 mm
L	130 mm
N	16 mm
s1	24,60 mm
S	19 mm
Z	54,90 mm



Produktleistung	
C	29,60 kN
C0	18,20 kN
T min.	-40 °C
T max.	100 °C

Andere Merkmale	
Gewicht	2,02 kg
Empfohlenes Anzugsmoment für Befestigungsschraube	11,50 Nm
Bezeichnung des Gehäuses	F208N
Bezeichnung des Lagers	UC208G2T04
Bezeichnung der geschlossenen Endabdeckung	SCC208