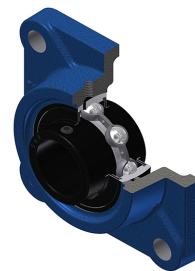


Technisches Datenblatt PDF

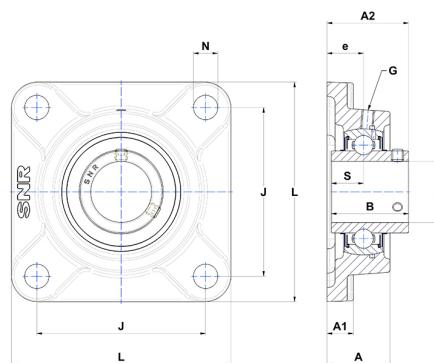
UCF20825T20



Gehäuselagereinheiten

Grauguss-Gehäuse, Spannlager mit Klemmschrauben, Labyrinthdichtung, für Anwendungen bei hohen Temperaturen

Technische Eigenschaften	
B	49,20 mm
A	36 mm
A1	15 mm
A2	51,20 mm
d	39,69 mm
e	21 mm
G	M6x1
J	102 mm
L	130 mm
N	16 mm
s1	24,60 mm
S	19 mm



Produktleistung	
C	29,60 kN
C0	18,20 kN
T min.	-20 °C
T max.	200 °C

Andere Merkmale	
Gewicht	1,95 kg
Empfohlenes Anzugsmoment für Befestigungsschraube	8 Nm
Bezeichnung des Gehäuses	F208
Bezeichnung des Lagers	UC20825G2T20