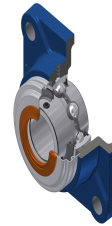


Technisches Datenblatt PDF

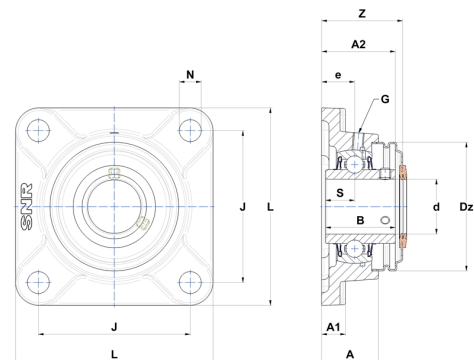
UCF206L4CC



Gehäuselagereinheiten

Grauguss-Gehäuse, Spannlager mit Klemmschrauben, L4 Dichtungssystem

Technische Eigenschaften	
B	38,10 mm
A	31 mm
A1	13 mm
A2	40,20 mm
d	30 mm
Dz	70 mm
e	18 mm
G	M6x1
J	83 mm
L	108 mm
N	12 mm
s1	19,05 mm
S	15,90 mm
Z	44,20 mm



Produktleistung	
C	19,50 kN
C0	11,20 kN
T min.	-20 °C
T max.	100 °C

Andere Merkmale	
Gewicht	1,17 kg
Empfohlenes Anzugsmoment für Befestigungsschraube	5,50 Nm
Bezeichnung des Gehäuses	F206N
Bezeichnung des Lagers	UC206G2L4
Bezeichnung der geschlossenen Endabdeckung	SCC206