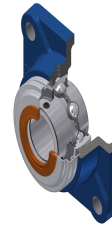


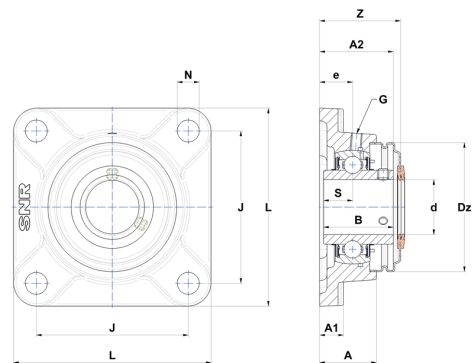
Technisches Datenblatt PDF UCF204T04CC



Gehäuselagereinheiten

Grauguss-Gehäuse, Spannager mit Klemmschrauben, Dichtung mit Schleuderscheibe für Anwendungen bei niedrigen Temperaturen

Technische Eigenschaften	
B	31 mm
A	25,50 mm
A1	11 mm
A2	33,30 mm
d	20 mm
Dz	54 mm
e	15 mm
G	M6x1
J	64 mm
L	86 mm
N	12 mm
s1	15,50 mm
S	12,70 mm
Z	36,60 mm



Produktleistung	
C	12,80 kN
C0	6,65 kN
T min.	-40 °C
T max.	100 °C

Andere Merkmale	
Gewicht	0,60 kg
Empfohlenes Anzugsmoment für Befestigungsschraube	5,50 Nm
Bezeichnung des Gehäuses	F204N
Bezeichnung des Lagers	UC204G2T04
Bezeichnung der geschlossenen Endabdeckung	SCC204