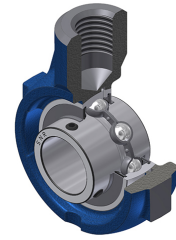


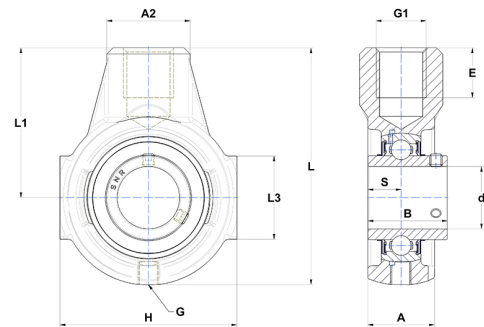
Technisches Datenblatt PDF UCEHE21031T04



Gehäuselagereinheiten

Grauguss-Gehäuse, Spannlager mit Klemmschrauben, Dichtung mit Schleuderscheibe für Anwendungen bei niedrigen Temperaturen

Technische Eigenschaften	
A	40 mm
A2	40 mm
B	51,60 mm
A5	32,60 mm
d	49,21 mm
E	24 mm
G	R1/8"
G1	M24
H	110 mm
H	110 mm
L	145 mm
L1	90 mm
L3	46 mm
s1	25,80 mm
S	19 mm
SW	4,76 mm



Produktleistung	
C	35,10 kN
C0	23,20 kN
T min.	-40 °C
T max.	100 °C

Andere Merkmale	
Gewicht	1,82 kg
Empfohlenes Anzugsmoment für Befestigungsschraube	16,80 Nm
Bezeichnung des Gehäuses	EHE210
Bezeichnung des Lagers	UC21031G2T04