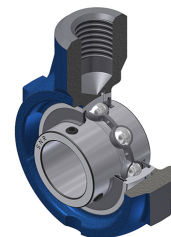


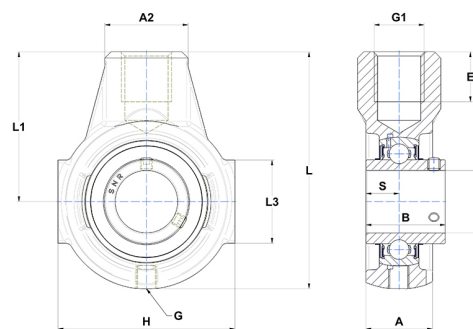
Technisches Datenblatt PDF UCEHE20618T04



Gehäuselagereinheiten

Grauguss-Gehäuse, Spannlager mit Klemmschrauben, Dichtung mit Schleuderscheibe für Anwendungen bei niedrigen Temperaturen

Technische Eigenschaften	
A	32 mm
A2	40 mm
B	38,10 mm
A5	22,20 mm
d	28,58 mm
E	24 mm
G	R1/8"
G1	M24
H	85 mm
H	85 mm
L	114 mm
L1	72 mm
L3	40 mm
s1	19,05 mm
S	15,90 mm
SW	3,18 mm



Produktleistung	
C	19,50 kN
C0	11,20 kN
T min.	-40 °C
T max.	100 °C

Andere Merkmale	
Gewicht	1,04 kg
Empfohlenes Anzugsmoment für Befestigungsschraube	3,70 Nm
Bezeichnung des Gehäuses	EHE206
Bezeichnung des Lagers	UC20618G2T04