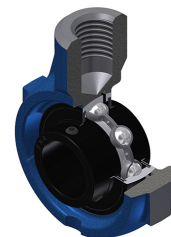


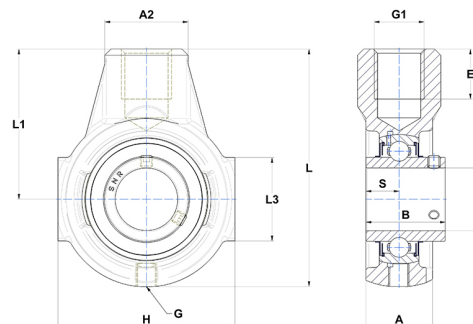
Technisches Datenblatt PDF UCEHE20108T20



Gehäuselagereinheiten

Grauguss-Gehäuse, Spannlager mit Klemmschrauben, Labyrinthdichtung, für Anwendungen bei hohen Temperaturen

Technische Eigenschaften	
A	25 mm
A2	30 mm
B	31 mm
A5	18,30 mm
d	12,70 mm
E	21 mm
G	R1/8"
G1	M16
H	65 mm
H	65 mm
L	91 mm
L1	58 mm
L3	38 mm
s1	15,50 mm
S	12,70 mm
SW	3,18 mm



Produktleistung	
C	12,80 kN
C0	6,65 kN
T min.	-20 °C
T max.	200 °C

Andere Merkmale	
Gewicht	0,61 kg
Empfohlenes Anzugsmoment für Befestigungsschraube	3,70 Nm
Bezeichnung des Gehäuses	EHE204
Bezeichnung des Lagers	UC20108G2T20