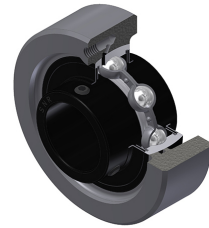


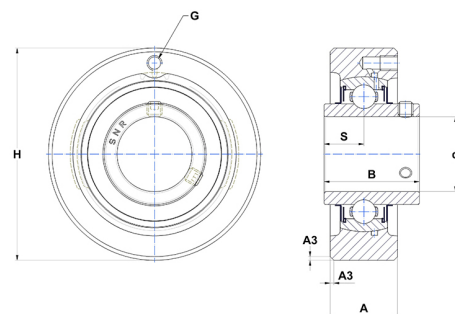
## Technisches Datenblatt PDF UCC21340T20



### Gehäuselagereinheiten

Grauguss-Gehäuse, Spannlager mit Klemmschrauben, Labyrinthdichtung, für Anwendungen bei hohen Temperaturen

Technische Eigenschaften	
A	40 mm
B	65,10 mm
A3	2,50 mm
A5	39,70 mm
d	63,50 mm
G	M6x1
H	140 mm
H	140 mm
s1	32,55 mm
S	25,40 mm
SW	4,76 mm



Produktleistung	
C	57,20 kN
C0	40 kN
T min.	-20 °C
T max.	200 °C

Andere Merkmale	
Gewicht	3,04 kg
Empfohlenes Anzugsmoment für Befestigungsschraube	16,80 Nm
Bezeichnung des Gehäuses	C213
Bezeichnung des Lagers	UC21340G2T20