

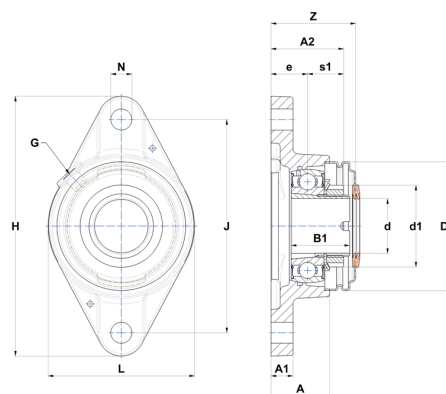
Technisches Datenblatt PDF LKFLE204HCC



Gehäuselagereinheiten

Grauguss-Gehäuse, Spannlager mit Adapterhülse, Einfache Lippendichtung,

Technische Eigenschaften	
B	15 mm
A	30,30 mm
A1	10 mm
A2	34 mm
B1	28 mm
d	20 mm
d1	32 mm
Dz	54 mm
e	19 mm
G	R1/8"
H	112 mm
H	112 mm
J	90 mm
L	61 mm
N	11,50 mm
s1	16,50 mm
Z	41,60 mm



Produktleistung	
C	12,70 kN
C0	6,60 kN
T min.	-20 °C
T max.	100 °C

Andere Merkmale	
Gewicht	0,47 kg
Spannhülse Referenz	HLK2304
Bezeichnung des Gehäuses	FLE204N
Bezeichnung des Lagers	LK204G2H
Bezeichnung der geschlossenen Endabdeckung	SCC204