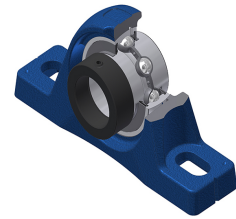
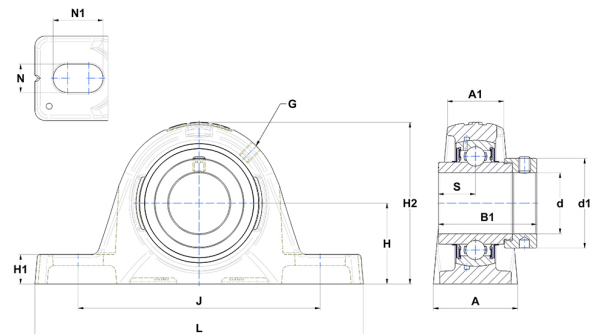


# Technisches Datenblatt PDF EXPLE21135T04



## Gehäuselagereinheiten

Technische Eigenschaften	
A	60 mm
A1	39,50 mm
B	55,40 mm
B1	71,30 mm
d	55,56 mm
d1	74,50 mm
G	M6x1
H	61,30 mm
H1	23,20 mm
H2	128 mm
J	170,50 mm
L	219,50 mm
N	18 mm
N1	26 mm
s1	48,40 mm
S	27,70 mm



Produktleistung	
C	43,55 kN
C0	29,20 kN
T min.	-40 °C
T max.	100 °C

Andere Merkmale	
Gewicht	4,16 kg
Empfohlenes Anzugsmoment für Befestigungsschraube	16,80 Nm
Bezeichnung des Gehäuses	PLE211
Bezeichnung des Lagers	EX21135G2T04