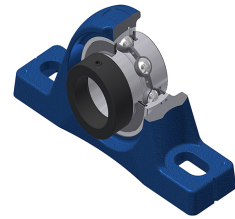
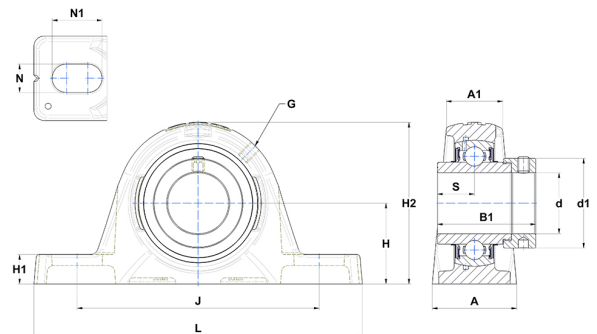


Technisches Datenblatt PDF EXPLE20516T04



Gehäuselagereinheiten

Technische Eigenschaften	
A	36,50 mm
A1	24,50 mm
B	34,80 mm
B1	44,30 mm
d	25,40 mm
d1	37,40 mm
G	M6x1
H	33,30 mm
H1	12,80 mm
H2	67,80 mm
J	104,20 mm
L	139 mm
N	11 mm
N1	17 mm
s1	30,90 mm
S	17,40 mm



Produktleistung	
C	14 kN
C0	7,88 kN
T min.	-40 °C
T max.	100 °C

Andere Merkmale	
Gewicht	0,84 kg
Empfohlenes Anzugsmoment für Befestigungsschraube	3,70 Nm
Bezeichnung des Gehäuses	PLE205
Bezeichnung des Lagers	EX20516G2T04