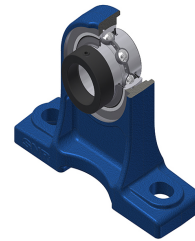


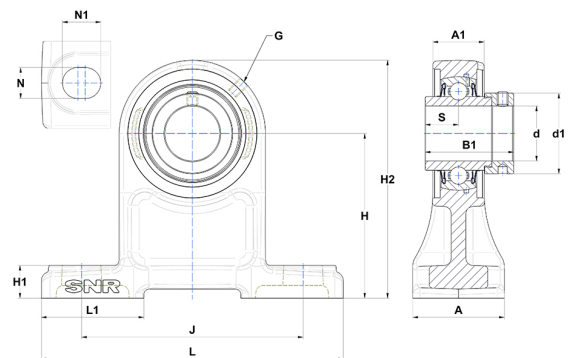
Technisches Datenblatt PDF EXPH210NL4



Gehäuselagereinheiten

Grauguss-Gehäuse, Spannager mit ExzenterspannringL4 Dichtungssystem

Technische Eigenschaften	
A	70 mm
A1	36 mm
B	49,20 mm
B1	62,70 mm
d	50 mm
d1	67,20 mm
G	M6x1
H	110 mm
H1	22 mm
H2	165 mm
J	159 mm
L	206 mm
L1	65 mm
N	20 mm
N1	25 mm
s1	42,90 mm
S	24,60 mm
Z	23 mm



Produktleistung	
C	35,10 kN
C0	23,20 kN
T min.	-20 °C
T max.	100 °C

Andere Merkmale	
Gewicht	3,71 kg
Empfohlenes Anzugsmoment für Befestigungsschraube	11,50 Nm
Bezeichnung des Gehäuses	PH210N
Bezeichnung des Lagers	EX210G2L4