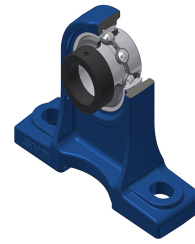


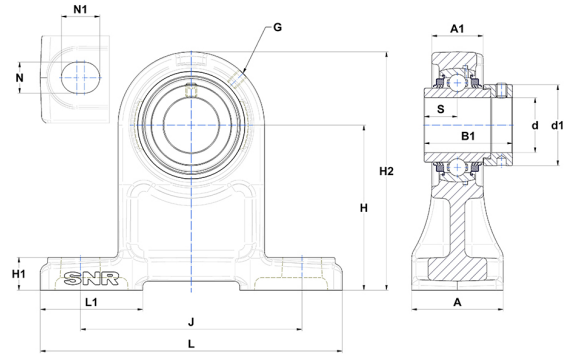
## Technisches Datenblatt PDF EXPH20514L3



### Gehäuselagereinheiten

Grauguss-Gehäuse, Spannager mit Exzentrerspannring Dreifach-Lippendichtung

Technische Eigenschaften	
A	50 mm
A1	24 mm
B	34,80 mm
B1	44,30 mm
d	22,23 mm
d1	37,40 mm
G	M6x1
H	80 mm
H1	16 mm
H2	114 mm
J	105 mm
L	140 mm
L1	50 mm
N	13 mm
N1	19 mm
s1	30,90 mm
S	17,40 mm



Produktleistung	
C	14 kN
C0	7,88 kN
T min.	-20 °C
T max.	100 °C

Andere Merkmale	
Gewicht	1,25 kg
Empfohlenes Anzugsmoment für Befestigungsschraube	3,70 Nm
Bezeichnung des Gehäuses	PH205
Bezeichnung des Lagers	EX20514G2L3