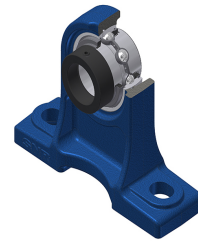


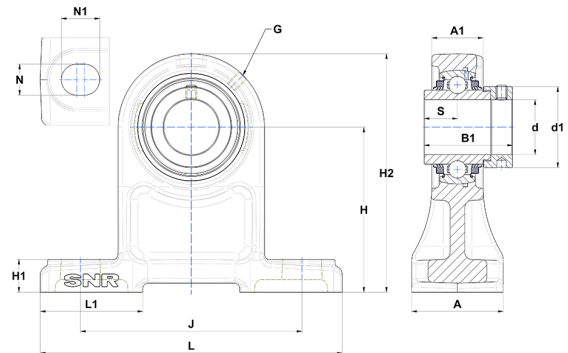
Technisches Datenblatt PDF EXPH20311L3



Gehäuselagereinheiten

Grauguss-Gehäuse, Spannager mit Exzentrerspannring Dreifach-Lippendichtung

Technische Eigenschaften	
A	40 mm
A1	22 mm
B	34 mm
B1	43,50 mm
d	17,46 mm
d1	32,40 mm
G	M6x1
H	70 mm
H1	15 mm
H2	101 mm
J	95 mm
L	127 mm
L1	48 mm
N	13 mm
N1	19 mm
s1	30,50 mm
S	17 mm



Produktleistung	
C	12,80 kN
C0	6,65 kN
T min.	-20 °C
T max.	100 °C

Andere Merkmale	
Gewicht	0,94 kg
Empfohlenes Anzugsmoment für Befestigungsschraube	3,70 Nm
Bezeichnung des Gehäuses	PH204
Bezeichnung des Lagers	EX20311G2L3