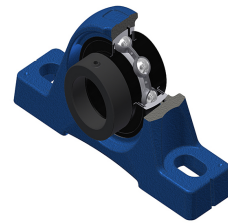
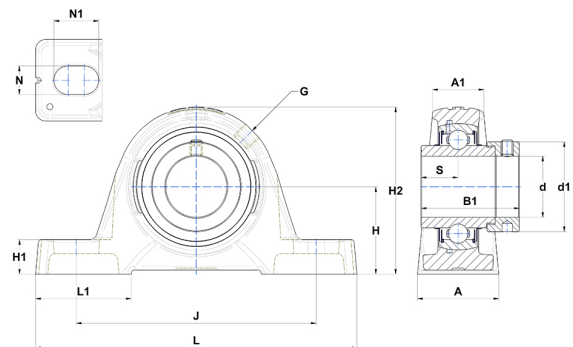


Technisches Datenblatt PDF EXPE21340T20



Gehäuselagereinheiten

Technische Eigenschaften	
A	65 mm
A1	44 mm
B	68,20 mm
B1	85,70 mm
d	63,50 mm
d1	86 mm
G	R1/8"
H	79,40 mm
H1	27,50 mm
H2	156 mm
J	203 mm
L	260 mm
L1	77 mm
N	22 mm
N1	28 mm
s1	57,60 mm
S	34,10 mm



Produktleistung	
C	57,20 kN
C0	40 kN
T min.	-20 °C
T max.	200 °C

Andere Merkmale	
Gewicht	7,01 kg
Empfohlenes Anzugsmoment für Befestigungsschraube	16,80 Nm
Bezeichnung des Gehäuses	PE213
Bezeichnung des Lagers	EX21340G2T20