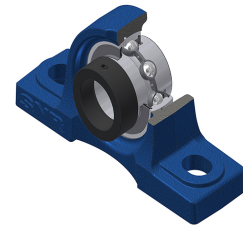
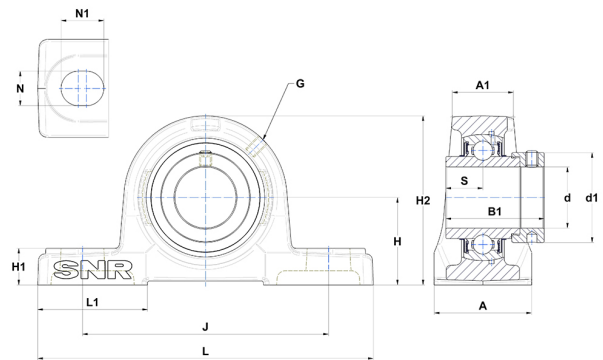


## Technisches Datenblatt PDF EXP207T04



### Gehäuselagereinheiten

Technische Eigenschaften	
A	48 mm
A1	31 mm
B	37,60 mm
B1	51,10 mm
d	35 mm
d1	51,10 mm
G	M6x1
H	47,60 mm
H1	19 mm
H2	94 mm
J	127 mm
L	167 mm
L1	54 mm
N	17 mm
N1	21 mm
s1	36,30 mm
S	18,80 mm



Produktleistung	
C	25,70 kN
C0	15,20 kN
T min.	-40 °C
T max.	100 °C

Andere Merkmale	
Gewicht	1,80 kg
Empfohlenes Anzugsmoment für Befestigungsschraube	11,50 Nm
Bezeichnung des Gehäuses	P207
Bezeichnung des Lagers	EX207G2T04