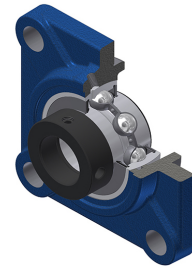


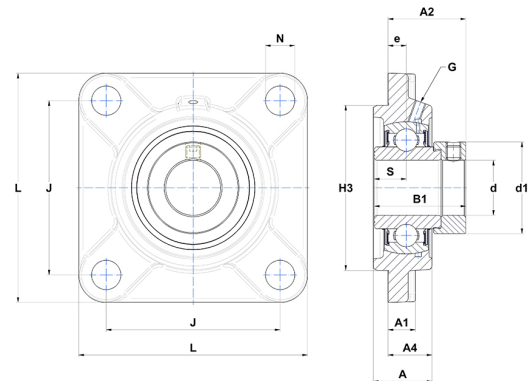
Technisches Datenblatt PDF EXFS315T04



Gehäuselagereinheiten

Grauguss-Gehäuse, Spannlager mit Exzentrerspannring Dichtung mit Schleuderscheibe für Anwendungen bei niedrigen Temperaturen

Technische Eigenschaften	
B	74,60 mm
A	66 mm
A1	25 mm
A2	58,30 mm
A4	48 mm
B1	100 mm
d	75 mm
d1	113 mm
e	21 mm
G	M10x1
H3	200
J	184 mm
L	236 mm
N	25 mm
s1	69,10 mm
S	37,30 mm



Produktleistung	
C	113,36 kN
C0	76,80 kN
T min.	-40 °C
T max.	100 °C

Andere Merkmale	
Gewicht	13,44 kg
Empfohlenes Anzugsmoment für Befestigungsschraube	64 Nm
Bezeichnung des Gehäuses	FS315
Bezeichnung des Lagers	EX315G2T04