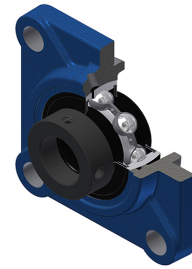


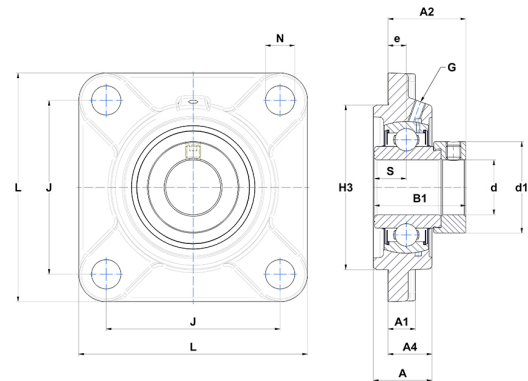
Technisches Datenblatt PDF EXFS312T20



Gehäuselagereinheiten

Grauguss-Gehäuse, Spannlager mit Exzentrerspannring Labyrinthdichtung, für Anwendungen bei hohen Temperaturen

Technische Eigenschaften	
B	61,90 mm
A	56 mm
A1	22 mm
A2	49,90 mm
A4	42 mm
B1	79,40 mm
d	60 mm
d1	89 mm
e	19 mm
G	M6x1
H3	160
J	150 mm
L	195 mm
N	23 mm
s1	54,85 mm
S	31 mm



Produktleistung	
C	81,60 kN
C0	51,80 kN
T min.	-20 °C
T max.	200 °C

Andere Merkmale	
Gewicht	7,79 kg
Empfohlenes Anzugsmoment für Befestigungsschraube	22 Nm
Bezeichnung des Gehäuses	FS312
Bezeichnung des Lagers	EX312G2T20