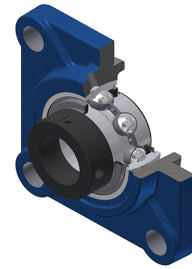


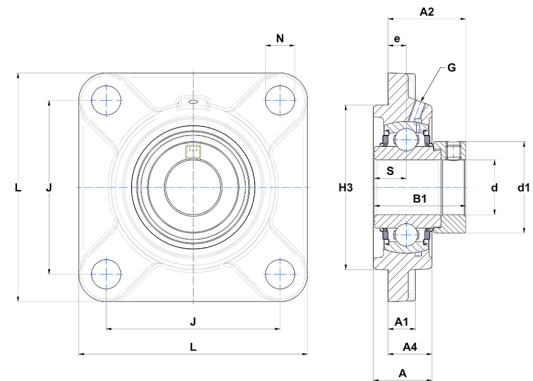
Technisches Datenblatt PDF EXFS31239L3



Gehäuselagereinheiten

Grauguss-Gehäuse, Spannlager mit Exzentrerspannring Dreifach-Lippendichtung

Technische Eigenschaften	
B	61,90 mm
A	56 mm
A1	22 mm
A2	49,90 mm
A4	42 mm
B1	79,40 mm
d	61,91 mm
d1	89 mm
e	19 mm
G	M6x1
H3	160
J	150 mm
L	195 mm
N	23 mm
s1	54,85 mm
S	31 mm



Produktleistung	
C	81,60 kN
C0	51,80 kN
T min.	-20 °C
T max.	100 °C

Andere Merkmale	
Gewicht	7,76 kg
Empfohlenes Anzugsmoment für Befestigungsschraube	16,80 Nm
Bezeichnung des Gehäuses	FS312
Bezeichnung des Lagers	EX31239G2L3