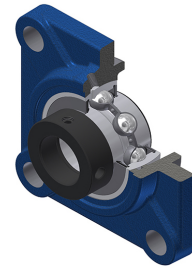


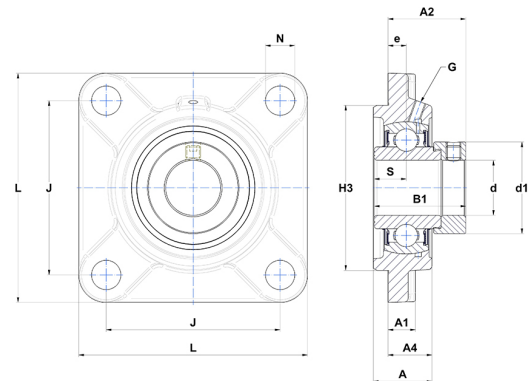
Technisches Datenblatt PDF EXFS30720T04



Gehäuselagereinheiten

Grauguss-Gehäuse, Spannlager mit Exzentrerspannring Dichtung mit Schleuderscheibe für Anwendungen bei niedrigen Temperaturen

| Technische Eigenschaften | |
|--------------------------|----------|
| B | 38,10 mm |
| A | 36 mm |
| A1 | 16 mm |
| A2 | 30,80 mm |
| A4 | 27 mm |
| B1 | 51,60 mm |
| d | 31,75 mm |
| d1 | 55 mm |
| e | 11 mm |
| G | M6x1 |
| H3 | 100 |
| J | 100 mm |
| L | 135 mm |
| N | 19 mm |
| s1 | 36,55 mm |
| S | 18,30 mm |



| Produktleistung | |
|-----------------|----------|
| C | 33,50 kN |
| C0 | 19,20 kN |
| T min. | -40 °C |
| T max. | 100 °C |

| Andere Merkmale | |
|---|--------------|
| Gewicht | 2,46 kg |
| Empfohlenes Anzugsmoment für Befestigungsschraube | 8 Nm |
| Bezeichnung des Gehäuses | FS307 |
| Bezeichnung des Lagers | EX30720G2T04 |