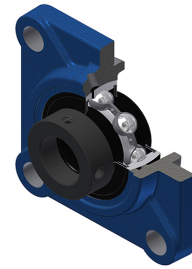


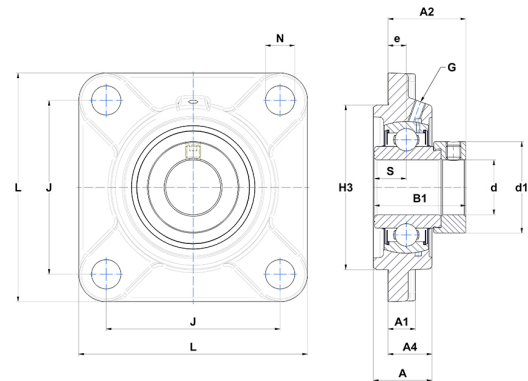
Technisches Datenblatt PDF EXFS30618T20



Gehäuselagereinheiten

Grauguss-Gehäuse, Spannlager mit Exzentrerspannring Labyrinthdichtung, für Anwendungen bei hohen Temperaturen

Technische Eigenschaften	
B	36,50 mm
A	32 mm
A1	15 mm
A2	29 mm
A4	24 mm
B1	50 mm
d	28,58 mm
d1	50 mm
e	10 mm
G	M6x1
H3	90
J	95 mm
L	125 mm
N	16 mm
s1	35,75 mm
S	17,50 mm



Produktleistung	
C	27 kN
C0	15,20 kN
T min.	-20 °C
T max.	200 °C

Andere Merkmale	
Gewicht	2,01 kg
Empfohlenes Anzugsmoment für Befestigungsschraube	8 Nm
Bezeichnung des Gehäuses	FS306
Bezeichnung des Lagers	EX30618G2T20