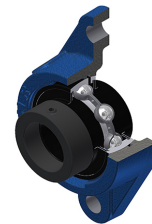


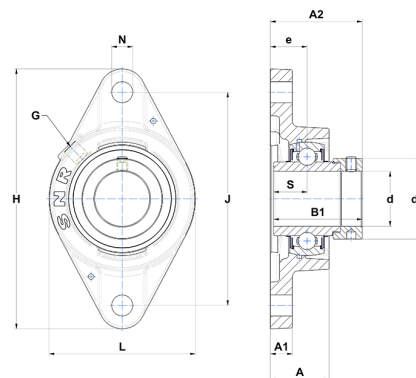
Technisches Datenblatt PDF EXFLE214T20



Gehäuselagereinheiten

Grauguss-Gehäuse, Spannlager mit Exzentrerspannring Labyrinthdichtung, für Anwendungen bei hohen Temperaturen

Technische Eigenschaften	
B	68,20 mm
A	57 mm
A1	18 mm
A2	72,10 mm
B1	85,70 mm
d	70 mm
d1	96,80 mm
e	38 mm
G	R1/8"
H	258 mm
H	258 mm
J	216 mm
L	160 mm
N	21 mm
s1	57,60 mm
S	34,10 mm



Produktleistung	
C	62 kN
C0	45 kN
T min.	-20 °C
T max.	200 °C

Andere Merkmale	
Gewicht	5,97 kg
Empfohlenes Anzugsmoment für Befestigungsschraube	22 Nm
Bezeichnung des Gehäuses	FLE214
Bezeichnung des Lagers	EX214G2T20