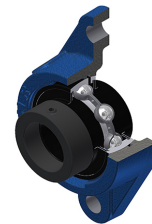


## Technisches Datenblatt PDF

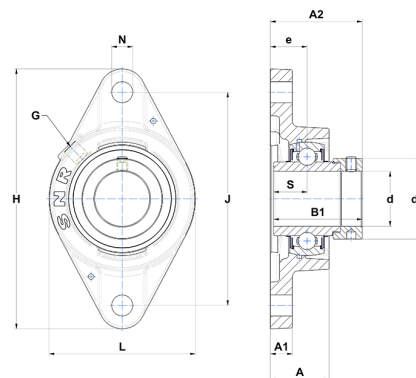
# EXFLE21236T20



### Gehäuselagereinheiten

Grauguss-Gehäuse, Spannlager mit Exzentrerspannring Labyrinthdichtung, für Anwendungen bei hohen Temperaturen

Technische Eigenschaften	
B	61,80 mm
A	50,40 mm
A1	16 mm
A2	61,90 mm
B1	77,70 mm
d	57,15 mm
d1	82 mm
e	31 mm
G	R1/8"
H	238 mm
H	238 mm
J	202 mm
L	138 mm
N	18 mm
s1	53,20 mm
S	30,90 mm



Produktleistung	
C	52,50 kN
C0	32,80 kN
T min.	-20 °C
T max.	200 °C

Andere Merkmale	
Gewicht	4,23 kg
Empfohlenes Anzugsmoment für Befestigungsschraube	16,80 Nm
Bezeichnung des Gehäuses	FLE212
Bezeichnung des Lagers	EX21236G2T20