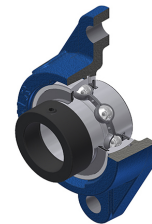


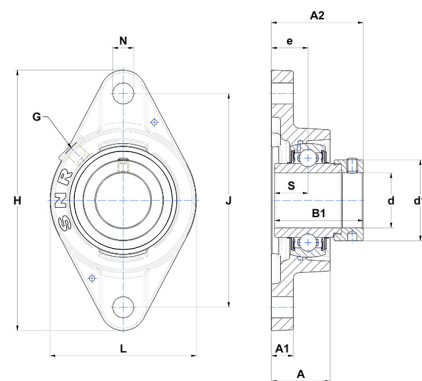
Technisches Datenblatt PDF EXFLE211CCE



Gehäuselagereinheiten

Grauguss-Gehäuse, Spannlager mit Exzentrerspannring Dichtung mit Schleuderscheibe für Anwendungen bei niedrigen Temperaturen

Technische Eigenschaften	
B	55,40 mm
A	45,80 mm
A1	15 mm
A2	55,70 mm
B1	71,30 mm
d	55 mm
d1	74,50 mm
Dz	110 mm
e	28 mm
G	R1/8"
H	222 mm
H	222 mm
J	184 mm
L	134 mm
N	18 mm
s1	48,40 mm
S	27,70 mm
Z	81,60 mm



Produktleistung	
C	43,55 kN
C0	29,20 kN
T min.	-20 °C
T max.	100 °C

Andere Merkmale	
Gewicht	3,66 kg
Empfohlenes Anzugsmoment für Befestigungsschraube	22 Nm
Bezeichnung des Gehäuses	FLE211N
Bezeichnung des Lagers	EX211G2
Bezeichnung der geschlossenen Endabdeckung	SCCE211