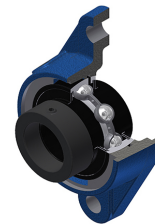


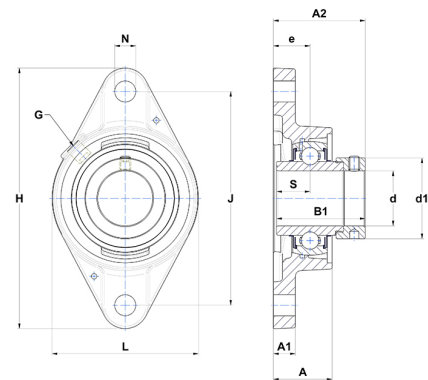
Technisches Datenblatt PDF EXFLE209NT20



Gehäuselagereinheiten

Grauguss-Gehäuse, Spannlager mit Exzentrerspannring, Labyrinthdichtung, für Anwendungen bei hohen Temperaturen

Technische Eigenschaften	
B	42,80 mm
A	37,50 mm
A1	13 mm
A2	45,40 mm
B1	56,30 mm
d	45 mm
d1	62 mm
e	24 mm
G	R1/8"
H	180 mm
H	180 mm
J	148,50 mm
L	111 mm
N	14 mm
s1	39,70 mm
S	21,40 mm
Z	34,80 mm



Produktleistung	
C	31,85 kN
C0	20,80 kN
T min.	-20 °C
T max.	200 °C

Andere Merkmale	
Gewicht	1,97 kg
Empfohlenes Anzugsmoment für Befestigungsschraube	11,50 Nm
Bezeichnung des Gehäuses	FLE209N
Bezeichnung des Lagers	EX209G2T20