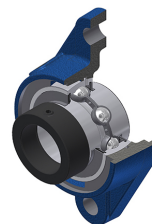


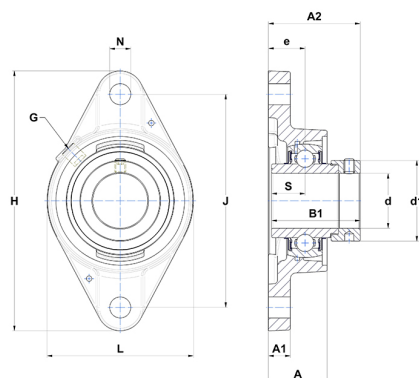
Technisches Datenblatt PDF EXFLE208NT04



Gehäuselagereinheiten

Grauguss-Gehäuse, Spannlager mit Exzentrerspannring Dichtung mit Schleuderscheibe für Anwendungen bei niedrigen Temperaturen

Technische Eigenschaften	
B	42,80 mm
A	37,50 mm
A1	13 mm
A2	42,40 mm
B1	56,30 mm
d	40 mm
d1	56,50 mm
e	21 mm
G	R1/8"
H	172 mm
H	172 mm
J	143,50 mm
L	105 mm
N	14 mm
s1	39,70 mm
S	21,40 mm
Z	34,80 mm



Produktleistung	
C	29,60 kN
C0	18,20 kN
T min.	-40 °C
T max.	100 °C

Andere Merkmale	
Gewicht	1,78 kg
Empfohlenes Anzugsmoment für Befestigungsschraube	11,50 Nm
Bezeichnung des Gehäuses	FLE208N
Bezeichnung des Lagers	EX208G2T04