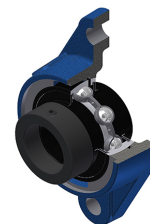


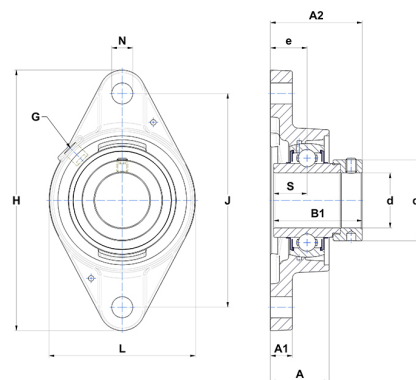
Technisches Datenblatt PDF EXFLE207NT20



Gehäuselagereinheiten

Grauguss-Gehäuse, Spannlager mit Exzentrerspannring, Labyrinthdichtung, für Anwendungen bei hohen Temperaturen

Technische Eigenschaften	
B	37,60 mm
A	33,70 mm
A1	12,50 mm
A2	38,80 mm
B1	51,10 mm
d	35 mm
d1	51,10 mm
e	20 mm
G	R1/8"
H	155 mm
H	155 mm
J	130 mm
L	92 mm
N	14 mm
s1	36,30 mm
S	18,80 mm
Z	30,90 mm



Produktleistung	
C	25,70 kN
C0	15,20 kN
T min.	-20 °C
T max.	200 °C

Andere Merkmale	
Gewicht	1,20 kg
Empfohlenes Anzugsmoment für Befestigungsschraube	11,50 Nm
Bezeichnung des Gehäuses	FLE207N
Bezeichnung des Lagers	EX207G2T20