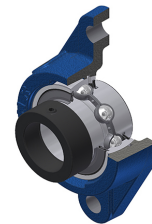


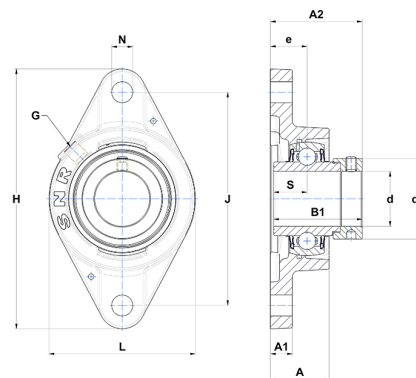
## Technisches Datenblatt PDF EXFLE20516L4



### Gehäuselagereinheiten

Grauguss-Gehäuse, Spannager mit ExzenterspannringL4 Dichtungssystem

Technische Eigenschaften	
B	34,80 mm
A	29,30 mm
A1	11 mm
A2	36,40 mm
B1	44,30 mm
d	25,40 mm
d1	37,40 mm
e	19 mm
G	R1/8"
H	124 mm
H	124 mm
J	99 mm
L	70 mm
N	11,50 mm
s1	30,90 mm
S	17,40 mm



Produktleistung	
C	14 kN
C0	7,88 kN
T min.	-20 °C
T max.	100 °C

Andere Merkmale	
Gewicht	0,64 kg
Empfohlenes Anzugsmoment für Befestigungsschraube	3,70 Nm
Bezeichnung des Gehäuses	FLE205
Bezeichnung des Lagers	EX20516G2L4