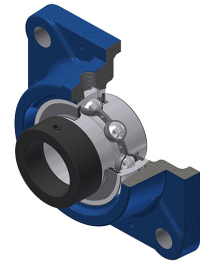


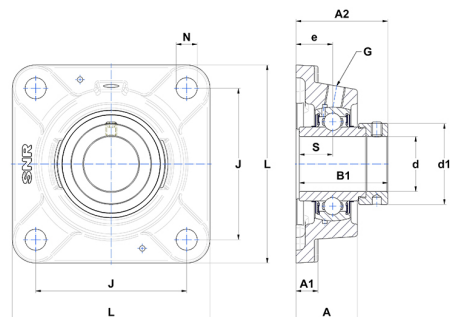
Technisches Datenblatt PDF EXFE21340



Gehäuselagereinheiten

Grauguss-Gehäuse, Spannlager mit Exzentrerspannring Dichtung mit Schleuderscheibe für Anwendungen bei niedrigen Temperaturen

Technische Eigenschaften	
B	68,20 mm
A	56 mm
A1	18 mm
A2	72,10 mm
B1	85,70 mm
d	63,50 mm
d1	86 mm
e	38 mm
G	R1/8"
J	150 mm
L	188 mm
N	18 mm
s1	57,60 mm
S	34,10 mm



Produktleistung	
C	57,20 kN
C0	40 kN
T min.	-20 °C
T max.	100 °C

Andere Merkmale	
Gewicht	7,01 kg
Empfohlenes Anzugsmoment für Befestigungsschraube	16,80 Nm
Bezeichnung des Gehäuses	FE213
Bezeichnung des Lagers	EX21340G2