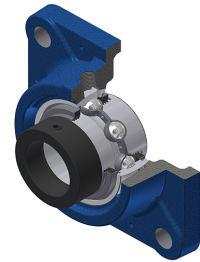


Technisches Datenblatt PDF

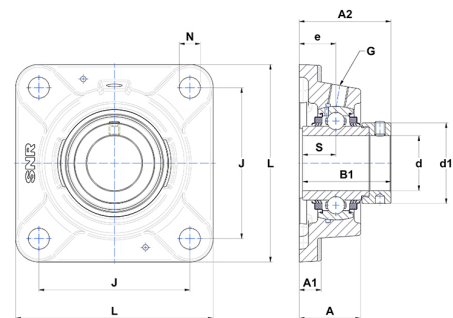
EXFE21132L3



Gehäuselagereinheiten

Grauguss-Gehäuse, Spannlager mit Exzenterspannring Dreifach-Lippendichtung

Technische Eigenschaften	
B	55,40 mm
A	48,50 mm
A1	15 mm
A2	58,70 mm
B1	71,30 mm
d	50,80 mm
d1	74,50 mm
e	31 mm
G	R1/8"
J	130 mm
L	162 mm
N	18 mm
s1	48,40 mm
S	27,70 mm



Produktleistung	
C	43,55 kN
C0	29,20 kN
T min.	-20 °C
T max.	100 °C

Andere Merkmale	
Gewicht	4,18 kg
Empfohlenes Anzugsmoment für Befestigungsschraube	16,80 Nm
Bezeichnung des Gehäuses	FE211
Bezeichnung des Lagers	EX21132G2L3