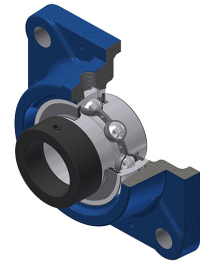


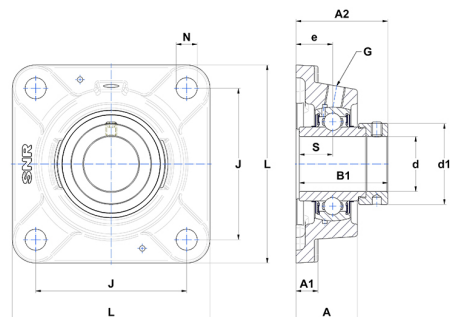
## Technisches Datenblatt PDF EXFE207T04



### Gehäuselagereinheiten

Grauguss-Gehäuse, Spannlager mit Exzentrerspannring Dichtung mit Schleuderscheibe für Anwendungen bei niedrigen Temperaturen

Technische Eigenschaften	
B	37,60 mm
A	36 mm
A1	12,50 mm
A2	39,80 mm
B1	51,10 mm
d	35 mm
d1	51,10 mm
e	21 mm
G	R1/8"
J	92 mm
L	118 mm
N	14 mm
s1	36,30 mm
S	18,80 mm



Produktleistung	
C	25,70 kN
C0	15,20 kN
T min.	-40 °C
T max.	100 °C

Andere Merkmale	
Gewicht	1,70 kg
Empfohlenes Anzugsmoment für Befestigungsschraube	11,50 Nm
Bezeichnung des Gehäuses	FE207
Bezeichnung des Lagers	EX207G2T04