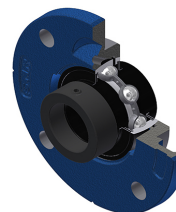


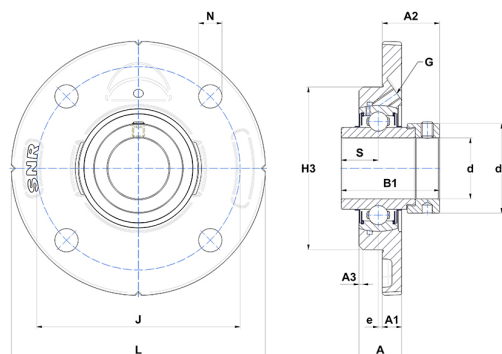
## Technisches Datenblatt PDF EXFCE21134T20



### Gehäuselagereinheiten

Grauguss-Gehäuse, Spannlager mit Exzenterspannring Labyrinthdichtung, für Anwendungen bei hohen Temperaturen

| Technische Eigenschaften |          |
|--------------------------|----------|
| B                        | 55,40 mm |
| A                        | 27,50 mm |
| A1                       | 15 mm    |
| A2                       | 27,70 mm |
| B1                       | 71,30 mm |
| d                        | 53,98 mm |
| d1                       | 74,50 mm |
| G                        | M6x1     |
| H3                       | 125      |
| J                        | 150 mm   |
| L                        | 185 mm   |
| N                        | 18 mm    |
| s1                       | 48,40 mm |
| S                        | 27,70 mm |



| Produktleistung |          |
|-----------------|----------|
| C               | 43,55 kN |
| C0              | 29,20 kN |
| T min.          | -20 °C   |
| T max.          | 200 °C   |

| Andere Merkmale                                   |              |
|---|--------------|
| Gewicht   | 3,38 kg      |
| Empfohlenes Anzugsmoment für Befestigungsschraube | 16,80 Nm     |
| Bezeichnung des Gehäuses                          | FCE211       |
| Bezeichnung des Lagers                            | EX21134G2T20 |