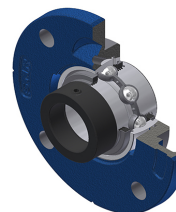


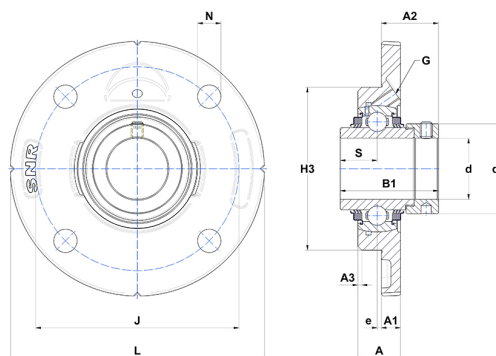
Technisches Datenblatt PDF EXFCE210L3



Gehäuselagereinheiten

Grauguss-Gehäuse, Spannlager mit Exzenterspannring Dreifach-Lippendichtung

Technische Eigenschaften	
B	49,20 mm
A	25,50 mm
A1	13 mm
A2	25,60 mm
B1	62,70 mm
d	50 mm
d1	67,20 mm
e	1 mm
G	M8x1
H3	110
J	135 mm
L	165 mm
N	14 mm
s1	42,90 mm
S	24,60 mm



Produktleistung	
C	35,10 kN
C0	23,20 kN
T min.	-20 °C
T max.	100 °C

Andere Merkmale	
Gewicht	2,41 kg
Empfohlenes Anzugsmoment für Befestigungsschraube	11,50 Nm
Bezeichnung des Gehäuses	FCE210
Bezeichnung des Lagers	EX210G2L3