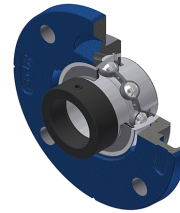


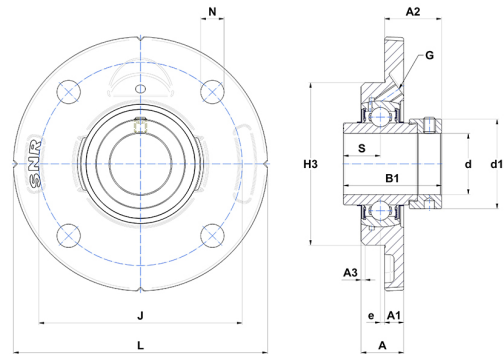
Technisches Datenblatt PDF EXFCE20825T04



Gehäuselagereinheiten

Grauguss-Gehäuse, Spannlager mit Exzentrerspannring Dichtung mit Schleuderscheibe für Anwendungen bei niedrigen Temperaturen

Technische Eigenschaften	
B	42,80 mm
A	23 mm
A1	11,50 mm
A2	22,40 mm
B1	56,30 mm
d	39,69 mm
d1	56,50 mm
e	1 mm
G	M6x1
H3	100
J	120 mm
L	145 mm
N	11,50 mm
s1	39,70 mm
S	21,40 mm



Produktleistung	
C	29,60 kN
C0	18,20 kN
T min.	-40 °C
T max.	100 °C

Andere Merkmale	
Gewicht	1,82 kg
Empfohlenes Anzugsmoment für Befestigungsschraube	8 Nm
Bezeichnung des Gehäuses	FCE208
Bezeichnung des Lagers	EX20825G2T04