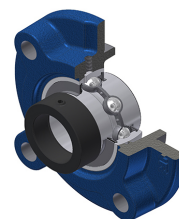


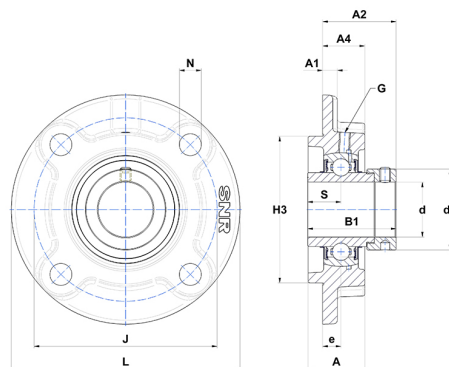
Technisches Datenblatt PDF EXFC217T04



Gehäuselagereinheiten

Grauguss-Gehäuse, Spannlager mit Exzentrerspannring Dichtung mit Schleuderscheibe für Anwendungen bei niedrigen Temperaturen

Technische Eigenschaften	
B	53,20 mm
A	63 mm
A1	20 mm
A2	47,80 mm
A4	45 mm
B1	73,20 mm
d	85 mm
d1	119 mm
e	18 mm
G	M10x1
H3	180
J	208 mm
L	250 mm
N	23 mm
s1	53,60 mm
S	23,40 mm



Produktleistung	
C	83,20 kN
C0	63,80 kN
T min.	-40 °C
T max.	100 °C

Andere Merkmale	
Gewicht	11,02 kg
Empfohlenes Anzugsmoment für Befestigungsschraube	33 Nm
Bezeichnung des Gehäuses	FC217
Bezeichnung des Lagers	EX217G2T04