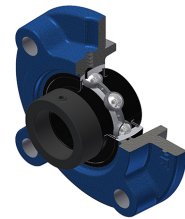


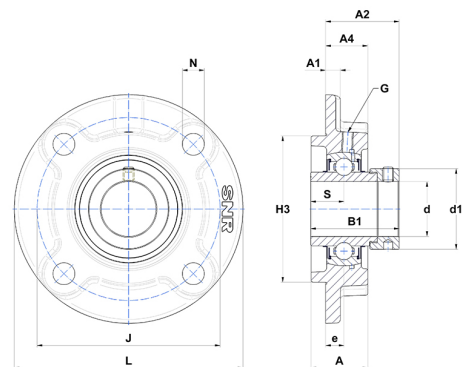
## Technisches Datenblatt PDF EXFC211T20CCE



### Gehäuselagereinheiten

Grauguss-Gehäuse, Spannlager mit Exzentrerspannring Labyrinthdichtung, für Anwendungen bei hohen Temperaturen

Technische Eigenschaften	
B	55,40 mm
A	42 mm
A1	13 mm
A2	40,70 mm
A4	30 mm
B1	71,30 mm
d	55 mm
d1	74,50 mm
Dz	110 mm
e	13 mm
G	M6x1
H3	125
J	150 mm
L	185 mm
N	19 mm
s1	48,40 mm
S	27,70 mm
Z	76,20 mm



Produktleistung	
C	43,55 kN
C0	29,20 kN
T min.	-20 °C
T max.	200 °C

Andere Merkmale	
Gewicht	4,26 kg
Empfohlenes Anzugsmoment für Befestigungsschraube	22 Nm
Bezeichnung des Gehäuses	FC211N
Bezeichnung des Lagers	EX211G2T20
Bezeichnung der geschlossenen Endabdeckung	SCCE211