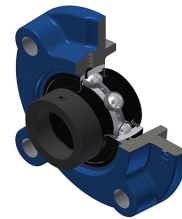


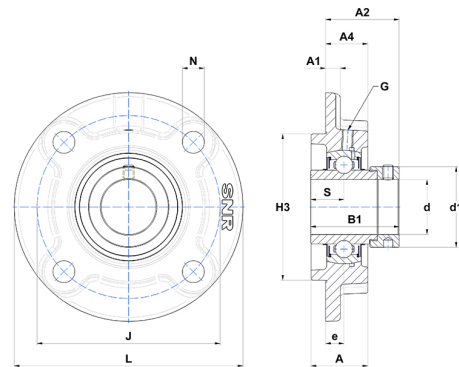
## Technisches Datenblatt PDF EXFC20721T20



### Gehäuselagereinheiten

Grauguss-Gehäuse, Spannlager mit Exzentrerspannring Labyrinthdichtung, für Anwendungen bei hohen Temperaturen

Technische Eigenschaften	
B	37,60 mm
A	34 mm
A1	9 mm
A2	29,80 mm
A4	26 mm
B1	51,10 mm
d	33,34 mm
d1	51,10 mm
e	11 mm
G	M6x1
H3	90
J	110 mm
L	135 mm
N	14 mm
s1	36,30 mm
S	18,80 mm



Produktleistung	
C	25,70 kN
C0	15,20 kN
T min.	-20 °C
T max.	200 °C

Andere Merkmale	
Gewicht	1,84 kg
Empfohlenes Anzugsmoment für Befestigungsschraube	8 Nm
Bezeichnung des Gehäuses	FC207
Bezeichnung des Lagers	EX20721G2T20