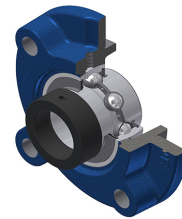


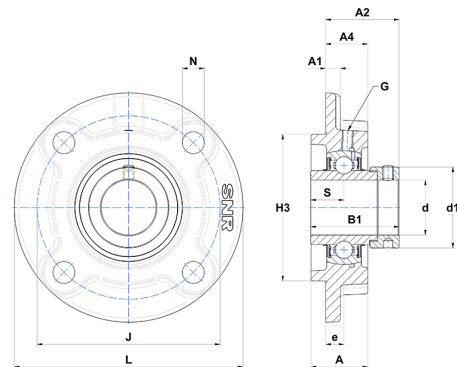
## Technisches Datenblatt PDF EXFC20619T04



### Gehäuselagereinheiten

Grauguss-Gehäuse, Spannlager mit Exzentrerspannring Dichtung mit Schleuderscheibe für Anwendungen bei niedrigen Temperaturen

Technische Eigenschaften	
B	36,40 mm
A	31 mm
A1	8 mm
A2	28,20 mm
A4	23 mm
B1	48,30 mm
d	30,16 mm
d1	44,10 mm
e	10 mm
G	M6x1
H3	80
J	100 mm
L	125 mm
N	12 mm
s1	34,10 mm
S	18,20 mm



Produktleistung	
C	19,50 kN
C0	11,20 kN
T min.	-40 °C
T max.	100 °C

Andere Merkmale	
Gewicht	1,40 kg
Empfohlenes Anzugsmoment für Befestigungsschraube	8 Nm
Bezeichnung des Gehäuses	FC206
Bezeichnung des Lagers	EX20619G2T04